

**NTX** automatic hydrovalves have been designed and build for both flow adjustment and control in waterwork, industrial applications and fire protection

## MAIN FEATURES

- simple structuration, compactedness and easy disassembly
- head loss and cavitation risks reduction
- special hydraulic profile
- excellent corrosion strength
- conformity with both European and American standards
- easy installation
- Multiple function, V-PORT plug option
- perfect seal

## TECHNICAL CHARACTERISTICS

- high hydrodynamic section body, without stagnation pockets
- standard ductile iron casting
- epoxy-polyester resin powder painting
- entirely guided seal disc
- standard stainless steel seat with cavitation risks reduction
- open pass no less than 80% of nominal diameter
- optional V-PORT seal disc
- stainless steel hexagonal bolts
- wax sealing on request
- stainless steel shaft, seal disc, spacer and return spring
- reinforced NBR diaphragm
- on request VITON diaphragm
- easy maintenance and access to internal parts without removing the form pipeline
- purchased function can be changed with simple pilot circuit modifications

## TYPICAL APPLICATIONS

- water supply and distribution
- fire protection systems
- water treatment
- fuel stock plants
- water supply stations (airports, marine and fluvial ports)
- sports centers (swimming pools, aquariums, amusement parks)
- pump stations

Zawory regulacyjne **NTX** zostały zaprojektowane do regulacji przepływów oraz ciśnień w wodociągach, przemyśle i zastosowaniach przeciwpożarowych

## GŁÓWNE CECHY

- prosta konstrukcja, kompaktowość oraz łatwy demontaż
- niskie straty ciśnienia oraz zmniejszone ryzyko kawitacji
- specjalne profil hydrauliczny
- doskonałe zabezpieczenie antykorozyjne
- zgodność z europejskimi i amerykańskimi standardami
- łatwa instalacja
- wielofunkcyjność, opcjonalny V-PORT
- perfekcyjna szczelność

## CHARAKTERYSTYKA TECHNICZNA

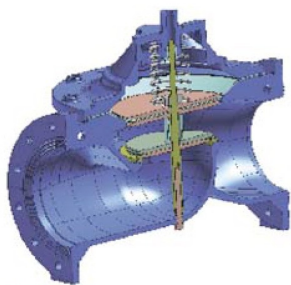
- grzybkowy profil korpusu o wysokich właściwościach hydrodynamicznych bez kieszeni stagnacyjnych
- standardowo korpus odlewany z żeliwa sferoidalnego
- pokrycie proszkiem epoksydowo-poliestrowym
- całkowicie prowadzony dysk zamykający
- siedzisko dysku zamykającego standardowo wykonane ze stali nierdzewnej
- swobodny przelot, nie mniej niż 80% średnicy nominalnej zaworu
- opcjonalny V-PORT
- śruby z łbem sześciokątnym wykonane ze stali nierdzewnej
- trzpień, dysk zamykający, dystans, oraz sprężyna wykonane ze stali nierdzewnej
- membrana wykonana z wzmocnionej gumy NBR
- na życzenie membrana wykonana z Vitonu
- łatwe utrzymanie i dostęp do wewnętrznych części bez potrzeby demontażu zaworu z rurociągu
- możliwość zmiany funkcji po zakupie poprzez proste modyfikacje obwodu i pilotów

## TYPOWE ZASTOSOWANIA

- zaopatrzenie oraz dystrybucja wody
- systemy przeciwpożarowe
- uzdatnianie wody
- magazyny paliwowe
- stacje uzdatniania wody (lotniska, porty morskie i rzeczne)
- centra sportowe (baseny, akwaria, parki rozrywki)
- pompownie

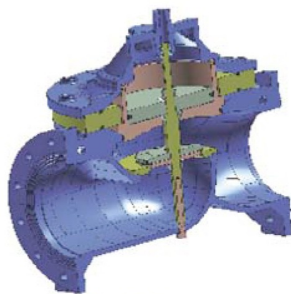
# ZAWORY REGULACYJNE

## [Basic VALVE MODELS]

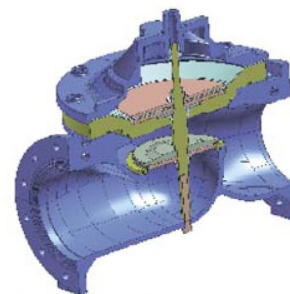


**Mod. HM**  
SINGLE CHAMBER VALVE  
ZAWÓR JEDNOKOMOROWY

## [Podstawowe MODELE ZAWORÓW]

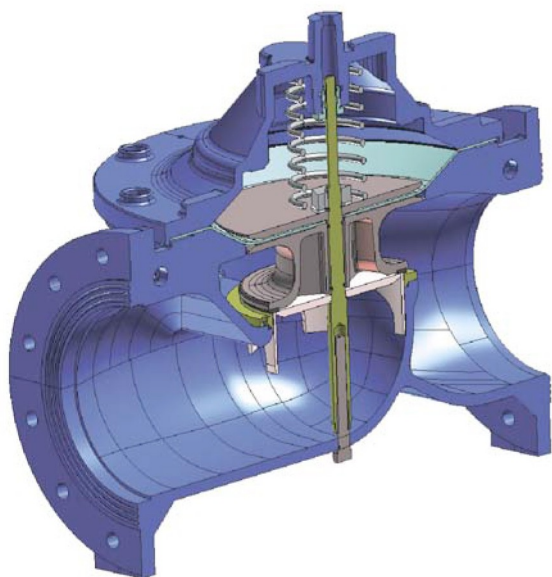


**Mod. HM-P**  
PROPORTIONAL PISTON VALVE  
PROPORCJONALNY ZAWÓR TŁOKOWY



**Mod. HM-D**  
DOUBLE CHAMBER VALVE  
ZAWÓR DWUKOMOROWY

## [Throttling SYSTEM V-PORT]



V-PORT throttling plug (2) is a V-shaped ring, stainless steel construction. The shape of this V-PORT plug optimizes characteristic flow of the valve, allowing very low flow capacities, avoiding cavitation. V-PORT the same time assure regulation of pressure and flow, reducing noises and vibrations.

Installation is easy: the V-PORT is mounted in place of standard seal disc washer (1), using same screws

Typical applications: where the flow rate is very close to zero and the pressure reduction is very high

## [Dławica V-PORT]

Dławica V-PORT (2) jest to pierścień ze stali nierdzewnej z wypustkami w kształcie litery V. Ten kształt optymalizuje charakterystyczną dla tych zaworów krzywą przepływu pozwalając na bardzo niskie wartości przepływu bez zjawiska kawitacji zapewniając jednocześnie właściwą regulację przepływów i ciśnienie redukując szумы i wibracje.

Instalacja: V-PORT montowany jest w miejsce standardowej podkładki uszczelniającej

Typowe zastosowania: Gdy przepływ jest bliski zera lub następuje duża redukcja ciśnienia

## [Principless OF OPERATION]

**Example:** downstream pressure reduction valve equipped with two ways valves.

Operation consist in making main valve seal disc reproduce the movements wich one or more small size pilots perform owing to pressure variations.

Seal disc is integral to control chamber diaphragm seal washers through shaft.

As discs surface is wider than seal disc, each pressure rise produced in control chamber causes an opposite force.  
This force is stronger than that exerted by seal disc intercepted flow, causing seal disc closing



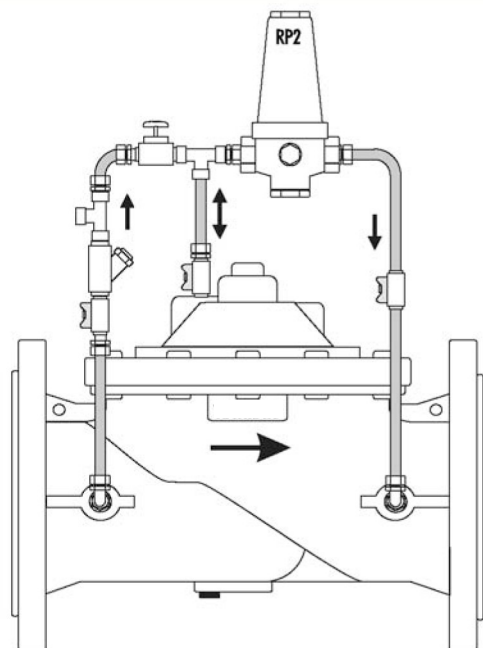
## [Zasady DZIAŁANIA]

**Przykład:** hydrauliczny zawór redukcyjny wyposażony w zawory odcinające dwudrożne.

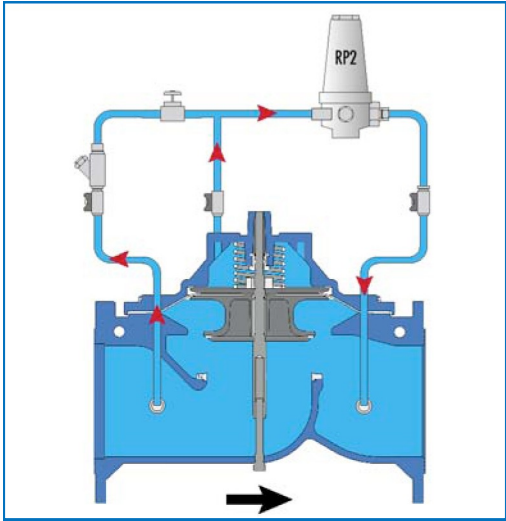
Działanie polega na odtwarzaniu przez dysk zamykający głównego zaworu ruchów w jednym lub więcej małych pilotach poddających się zmiennym ciśnieniom.

Dysk zamykający komory kontrolnej jest zintegrowany z membraną poprzez podkładkę blokującą na trzpieniu

Ponieważ powierzchnie dysków są szersze od pierścienia zamykającego, każdy wzrost ciśnienia w komorze kontrolnej zaworu powoduje wytworzenie przeciwnej siły.  
Gdy siła ta jest większa niż siła działająca na dysk pod wpływem przechwyconego przepływu powoduje zamykanie zaworu.

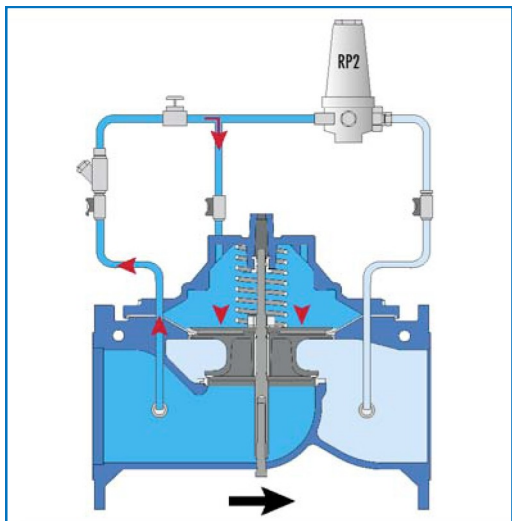


# ZAWORY REGULACYJNE



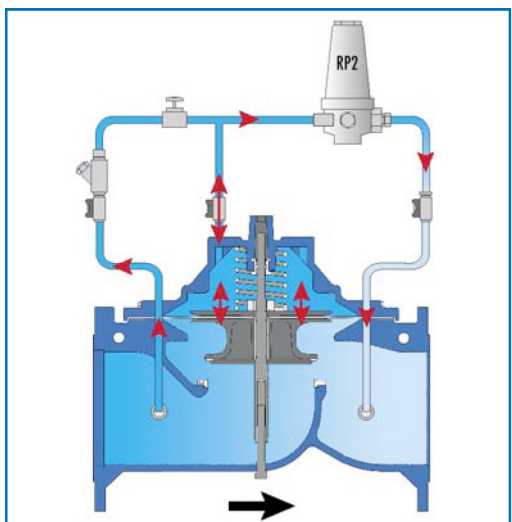
1. When pilot RP2 opens because of downstream pressure decreasing, force exerted on diaphragm discs misses and, as a consequence, seal disc opens.

1. Gdy pilot RP2 otwiera się z powodu spadku ciśnienia za zaworem, siła wywierana na membranę maleje i w konsekwencji dysk uszczelniający otwiera się.



2. When pilot RP2 closes because of downstream pressure recovery, upstream pressure through Hydraulic circuit exerts a force on diaphragm discs again, causing seal disc to close as a consequence.

2. Kiedy pilot RP2 zamyka się z powodu wzrastającego ciśnienia za zaworem, ciśnienie wejściowe poprzez obwód hydrauliczny wywiera siłę na dysk membrany w konsekwencji powodując zamknięcie dysku uszczelniającego.



3. If pilot RP2 is partially open, pressure on diaphragm discs will cause a temporary position of the pilot which will remain still in equilibrium an intermediate point in its motion,

3. Jeśli pilot RP2 jest częściowo otwarty, ciśnienie na dysku membrany spowoduje tymczasowe utrzymanie się sprężyny pilota w stanie równowagi w środkowym położeniu zakresu pracy.

## [Materials DATA]

### MAIN VALVE

- Body and cover: standard ductile iron casting GS 400-15, Carbon steel on request.
- Painting: epoxy-polyester resin powder minimum guaranteed thickness 300 µm
- Guide shaft: stainless steel AISI304
- Bearing: Brass
- Seal disc washer: stainless steel AISI304
- Spring: stainless steel AISI 304
- Seal seat: stainless steel AISI304, bronze ASTM B61 on request
- Seal: NBR, Viton on request
- O-ring: NBR or Viton
- Diaphragm: NBR nylon reinforced
- Screws and bolts: hexagon flush stainless steel AISI 304
- Operating temperature: Max. 80°C

### PILOT CIRCUIT

- Tubing: Copper/Stainless steel AISI 304
- Fittings: Brass
- Ball valve: nickel-plated brass
- Needle valve: brass
- External Y-shaped filter: body, brass/strainer, stainless steel

### PILOT

- Body and cover: brass, stainless steel AISI304 on request
- Internals: stainless steel AISI304
- Diaphragm: NBR nylon reinforced
- Seals: NBR, Viton on request

### STANDARD CONFORMITY

- ISO 5752 series 1
- DIN 3202 series F1
- Flanging PN 10-16-25, on request 40, ANSI 150-300
- Standard testing ISO 5208, UNI 6884
- Open valve testing 1.5xPN
- Seal disc testing 1.1xPN

## [Charakterystyka MATERIAŁOWA]

### GŁÓWNY ZAWÓR

- Korpus i pokrywa: standardowo z żeliwa sferoidalnego GS 400-15, wykonanie ze stali węglowej na życzenie.
- Pokrycie: Proszek epoksydowo-poliestrowy o min. Grubości powłoki 300 µm
- Prowadnica trzpienia: Stal nierdzewna 304
- Łożyskowanie: Mosiądz
- Podkładka dysku zamykającego: stal nierdzewna 304
- Sprężyna: stal nierdzewna 304
- Siedzisko: stal nierdzewna 304, bronze ASTM B61 na życzenie
- Uszczelnienie: NBR, Viton na życzenie
- O-ring: NBR lub Viton
- Membrana: NBR wzmacniany nylonem
- Śrubunki: stal nierdzewna 304
- Temperatura robocza: Max. 80°C

### OBWÓD PILOTA

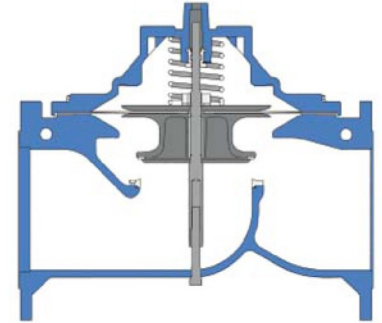
- Rurki: miedź/stal nierdzewna 304
- Złączki: Mosiądz
- Zawór kulowy: mosiądz niklowany
- Zawór iglicowy: mosiądz
- Zewnętrzny filtr typu Y: korpus, mosiądz/siatka, stal nierdzewna

### PILOT

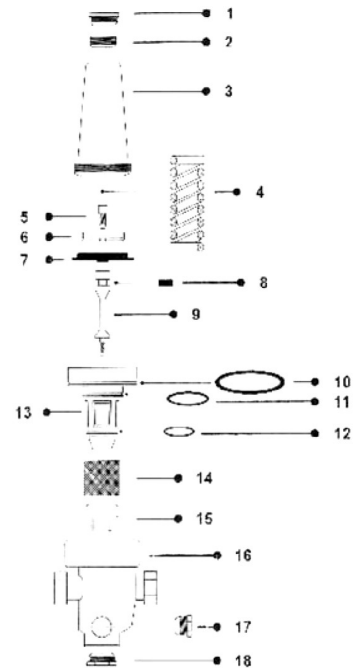
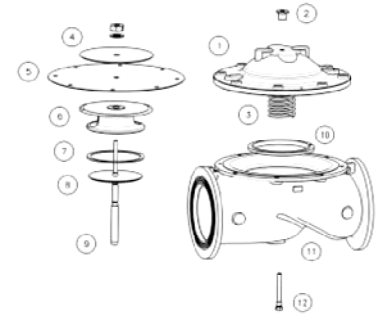
- Korpus i pokrywa: mosiądz, stal nierdzewna AISI304 na życzenie
- Części wewnętrzne: stal nierdzewna 304
- Membrana: NBR wzmacniany nylonem
- Uszczelki: NBR, na życzenie Viton

### ZGODNOŚĆ ZE STANDARAMI

- ISO 5752 seria 1
- DIN 3202 seria F1
- Kołnierze PN 10-16-25, na życzenie 40, ANSI 150-300
- Testowanie wg. ISO 5208, UNI 6884
- Test korpusu 1.5xPN
- Test uszczelnienia 1.1xPN



- |                                |                                    |
|--------------------------------|------------------------------------|
| 1.Cover/Pokrywa                | 7.Seal/Uszczelka                   |
| 2.Upper Guide/Górna prowadnica | 8.Seal plate/Płytko uszczelniająca |
| 3.Spring/Sprężyna              | 9.Shaft/Trzpień                    |
| 4.Upper disc/Górny dysk        | 10.Seat/Siedzisko                  |
| 5.Diaphragm/Membrana           | 11.Valve Body/Korpus zaworu        |
| 6.Retainer/Ustalacz            | 12.Lower guide/Dolna prowadnica    |



- |                                      |                                        |
|--------------------------------------|----------------------------------------|
| 1.Upper plug/Górna zatyczka          | 10.Upper O-ring/Górny O-ring           |
| 2.Adjustment screw/Śruba regulacyjna | 11.Central O-ring/Centralny O-ring     |
| 3.Cover/Pokrywa                      | 12.Lower O-ring/Dolny O-ring           |
| 4.Spring/Sprężyna                    | 13.Fix/Mocowanie                       |
| 5.Locking screw/Śruba blokująca      | 14.Strainer/Filtr siatkowy             |
| 6.Spring support/Wsparcie sprężyny   | 15.Locking nut/Nakrętka blokująca      |
| 7.Diaphragm/Membrana                 | 16.Body/Korpus                         |
| 8.Seal/Uszczelka                     | 17.Excessive gauge plug/Korek spustowy |

# ZAWORY REGULACYJNE



[HM-RP]

PRESSURE REDUCING VALVE  
ZAWÓR REDUKUJĄCY CIŚNIENIE



[HM-EL]

ELECTROHYDRAULIC ON/OFF VALVE  
ELEKTROHYDRAULICZNY ZAWÓR ON/OFF



[HM-SR]

QUICK RELIEF VALVE  
ZAWÓR UPUSTOWY CIŚNIENIA



[HM-SP]

PRESSURE SUSTAINING VALVE  
ZAWÓR PODTRZYMUJĄCY CIŚNIENIE



[HM-NR]

FLOW CONTROL VALVE  
ZAWÓR REGULACJI PRZEPŁYWU



[HM-ALT]

ALTITUDE CONTROL VALVE  
ZAWÓR PIEZOMETRYCZNY



[HM-GAL]

MODULATING FLOAT CONTROL VALVE  
ZAWÓR MODULUJĄCY KONTROLUJĄCY POZIOMU



[HM-GAD]

FLOAT CONTROL VALVE  
ZAWÓR KONTROLI POZIOMU MAX/MIN



[HM-PP]

PROPORTIONAL REDUCTION PISTON VALVE  
PROPORCJONALNY ZAWÓR REDUKCYJNY  
TŁOKOWY



[HM-SV]

EXCESSIVE FLOW VALVE  
ZAWÓR NADMIERNEGO PRZEPŁYWU



[HM-QP]

FLOW CONTROL VALVE  
ZAWÓR REGULACYJNY PRZEPŁYWU



[HM-CP]

PUMP CONTROL VALVE  
ZAWÓR ZABEZPIECZAJĄCY POMPE



### PRESSURE REDUCING VALVE

The valve reduces high upstream pressure to a preset and constant downstream pressure level, regardless of fluctuating flow or varying upstream pressure. A hydraulic regulating pilot drives the valve. The pilot is able to detect upstream pressure values and regulates closing steps of the valve until pre-set pressure value is restored.

#### Typical Applications

Pressure balancing in distribution networks that serve large areas or with high level variations.



### ELECTROHYDRAULIC ON/OFF VALVE

The valve opens or shuts off in response to electric signals. The valve is controlled by solenoid that control liquid to flow in the chamber in order to close the valve or alternatively drains chamber in order to open valve.

#### Typical Applications

Pump systems, distribution networks, petrochemical plants, fire and preventing



### QUICK RELIEF VALVE, TO AVOID WATERHAMMER

This valve protects pumps and pipes from pump startup and shutoff pressure surges due to power failure. Pump off means valve normally closed. If pump starting cause pressure, the pilot smoothly opens the valve to limit pressure rising. Quick relief valve opens due to both pressure rise and falls, reducing pressure fluctuation.

#### Typical Applications

To eliminate pumping electric power failures causing abrupt variations on flow and pressure

### ZAWÓR REDUKUJĄCY CIŚNIENIE

Zawór redukuje wysokie ciśnienie wejściowe do ustalonej wcześniej i stałej wartości ciśnienia wyjściowego bez względu na zmiany przepływu i ciśnienia wejściowego.

Zaworem steruje hydrauliczny pilot, który potrafi ustalić wartość ciśnienia przed zaworem i kontroluje proces zamykania zaworu aż do osiągnięcia wcześniej ustalonej wartości.

#### Typowe zastosowania

Wyrównywanie ciśnienia w sieciach dystrybucyjnych obsługujących duże obszary lub przy występowaniu dużych różnic poziomu.

### ELEKTROHYDRAULICZNY ZAWÓR ON/OFF

Zawór otwiera się lub zamyka w odpowiedzi na sygnał elektryczny. Pracą zaworu steruje solenoid, który jest w stanie napełnić górną komorę zaworu aby go zamknąć lub alternatywnie opróżnić komorę aby zawór się otworzył.

#### Typowe zastosowania

Systemy pompowni, sieci dystrybucyjne, zakłady petrochemiczne, zwalczanie i zapobieganie pożarom

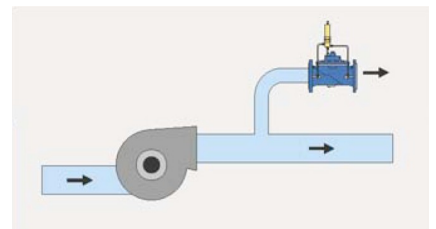
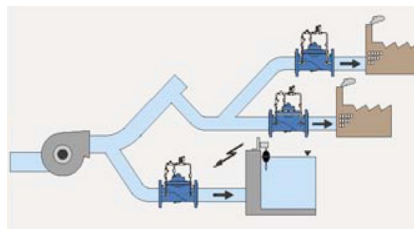
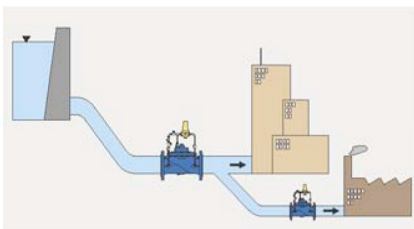
### ZAWÓR UPUSTOWY ZAPOBIEGAJĄCY UDERZENIOM

Zawór zabezpiecza pompy i rurociągi przed skutkami występujących przy uruchamianiu i wyłączaniu pomp nagłych zmian w zakresie przepływu i ciśnienia w rurociągu.

Gdy pompy są wyłączone zawór pozostaje w pozycji zamkniętej. Kiedy pompy zostaną uruchomione i zaczynają wytwarzać ciśnienie, pilot płynnie otwiera zawór by ograniczyć wzrost ciśnienia. Zawór upustowy otwiera się w przypadku wzrostu jak i spadku ciśnienia ograniczając skoki ciśnień.

#### Typowe zastosowania

Eliminacja możliwych awarii pomp spowodowanych gwałtownymi zmianami w zakresie przepływu i ciśnienia



# ZAWORY REGULACYJNE



## PRESSURE SUSTAINING VALVE

The valve maintains downstream pressure at a preset minimum values, regardless of fluctuating flow or varying upstream pressure. Otherwise the valve open to allow water flow in the system in order to maintain system pressure to a maximum preset value. A hydraulic regulating pilot drives the valve. The pilot is able to detect upstream pressure values and regulates closing steps of the valve until the preset value is restored.

### Typical Applications

Preventing of pipeline emptying, maintaining a preset pressure where level variations occurs, limitation of operating pressure in closed ring systems.



## CHECK VALVE

The valve closes totally the pipe when the back flow occurs. The valve is complete with an hydraulic control circuit able to regulate operation speed during closing, preventing surge.

### Typical Applications

Pump protection, preventing of pipeline emptying, balance in inter-connected hydraulic lines.



## ALTITUDE CONTROL VALVE

This valve controls water level in high level reservoirs to avoid overflow, without external control system like float control, etc. The valve remains completely open until closing input is transmitted by the 3-ways piezometric altitude pilot.

### Typical Applications

high level reservoirs and water towers

## ZAWÓR UTRZYMUJĄCY CIŚNIENIE

Zawór utrzymuje wyjściowe na ustalonym wcześniej minimalnym poziomie bez względu na zmiany przepływu i ciśnienia wejściowego. Zaworem steruje hydrauliczny pilot, który potrafi ustalić wartość ciśnienia przed zaworem i kontroluje proces zamykania zaworu aż do osiągnięcia wcześniej ustalonej wartości.

### Typowe zastosowania

Zabezpieczenie rurociągu przed opróżnieniem, utrzymywanie stałego ciśnienia przy różnicy poziomu, ograniczanie ciśnienia roboczego w systemach obiegu zamkniętego.

## ZAWÓR ZWROTNY

Zawór zamyka się całkowicie gdy nastąpi przepływ zwrotny. Wyposażony jest w obwód hydrauliczny, który pozwala na regulację prędkości zamykania, zapobiegając uderzeniom.

### Typowe zastosowania

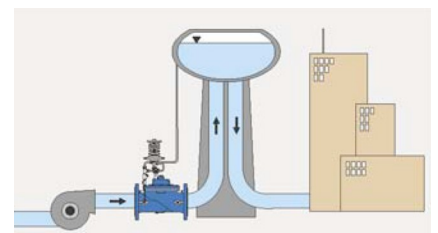
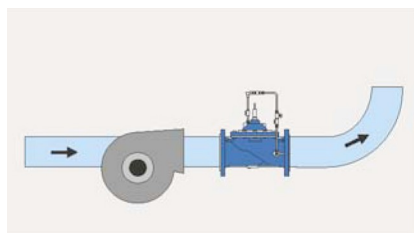
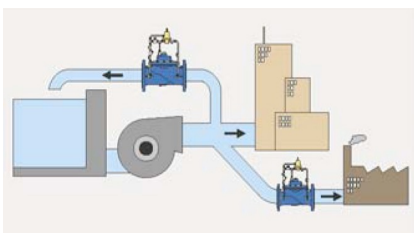
Zabezpieczanie pomp, zapobieganie opróżnieniu wodociągów, utrzymywanie równowagi w połączonych ze sobą liniach hydraulicznych.

## ZAWÓR PIEZOMETRYCZNY

Zawór kontroluje poziom cieczy w zbiornikach na dużej wysokości zapobiegając przepełnieniu bez potrzeby użycia zewnętrznego systemu sterowania jak na przykład pływak. Zawór pozostaje kompletnie otwarty dopóki nie otrzyma sygnału zamknięcia z 3-drożnego piezometrycznego pilota wysokościowego.

### Typowe zastosowania

zbiorniki wodne na dużej wysokości, wieże wodne







### EXCESSIVE FLOW VALVE

The valve avoids reservoir emptying and flooding due to casual pipeline failure.

The valve is controlled by hydraulic pilot that senses flow speed closing completely main flow when sense critical speed values.

#### Typical Applications

Distribution networks with wide diameter pipelines or high level variations.



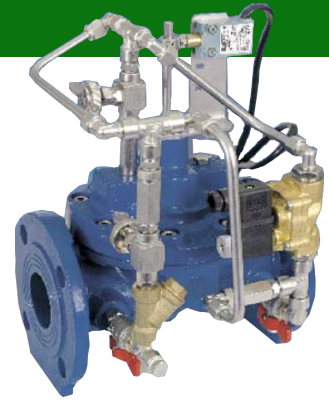
### FLOW CONTROL VALVE

The valve controls downstream flow to a preset and constant value in order to limit water consumptions and pipeline fill rate or to set a maximum value.

The valve is controlled by a differential hydraulic pilot that senses the pressure falls generated by water flow into calibrated orifice.

#### Typical Applications

Balanced division of the available water resources, limitation of users demand, regulated supply of water industrial networks, controlled filling of reservoirs and tanks.



### PUMP CONTROL VALVE

The valve isolates pumps from the system during pumps starting and stopping to protect pipe lines and pumps itself.

The valve is equipped with a control solenoid valve that is switched on at pump starting and is able to fulfill pipe line gradually, reducing pressure peaks and allowing soft starting of the pump with closed outlet. The valve controls pump stopping as well, gradually closing before sending closing signal to the pump.

In case of casual pump stop, the valve acts also as automatic check valve, preventing back flow.

#### Typical Applications

Pumping systems control

### ZAWÓR KONTROLI NADMIERNEGO PRZEPŁYWU

Zawór zapobiega opróżnieniu zbiornika i zalaniu spowodowanym przez uszkodzenie rurociągu. Zaworem steruje różnicowy pilot hydrauliczny, który wyczuwa prędkość przepływu. Zamknięcie zaworu następuje po osiągnięciu krytycznej wartości prędkości przepływu.

#### Typowe zastosowania

Sieci dystrybucji z rurociągami o dużych średnicach lub gdy występują duże różnice poziomów

### ZAWÓR ZWROTNY

Zawór reguluje przepływ za zaworem do wcześniej ustawionego stałego poziomu aby obniżyć zużycie wody i stopień wypełnienia rurociągu lub by zapewnić minimalny poziom przepływu za zaworem. Wartość ta regulowana jest poprzez różnicowy pilot hydrauliczny, który wyczuwa spadki ciśnienia wygenerowane przez przepływ wody poprzez skalibrowaną dyszę.

#### Typowe zastosowania

Zbalansowany podział dostępnych zasobów wodnych, ograniczenie zapotrzebowania użytkowników, regulacja zaopatrzenia w wodę sieci przemysłowych, kontrolowane napełniania i opróżniania zbiorników wodnych

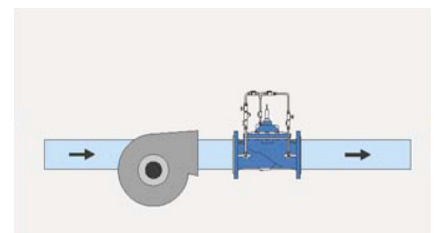
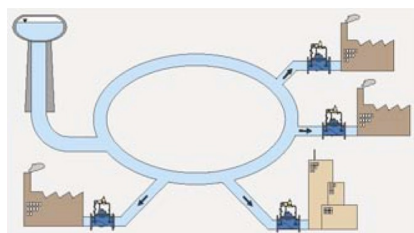
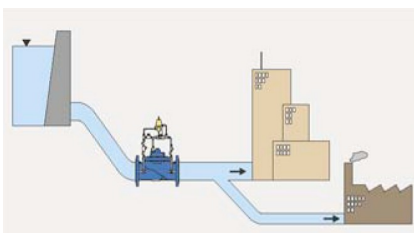
### ZAWÓR ZABEZPIEZAJĄCY POMPE

Zawór izoluje pompy z systemu w czasie uruchamiania i zatrzymywania aby zabezpieczyć rurociąg i samą pompę. Zawór posiada solenoid, który włączany jest gdy pompy startują, potrafi napełnić stopniowo rurociąg, redukując skoki ciśnienia i pozwalając na łatwy rozruch przy zamkniętym wylocie.

Zawór kontroluje zatrzymywanie pracy pomp, stopniowo zamykając się zanim wyśle do pompy sygnał zamknięcia. W przypadku zatrzymania pracy pompy zawór zachowuje się jak automatyczny zawór zwrotny zapobiegając wstęcznemu przepływowi i uderzeniu.

#### Typowe zastosowania

zbiorniki wodne na dużej wysokości, wieże wodne



# ZAWORY REGULACYJNE



## MODULATING TYPE FLOAT CONTROL VALVE MAXIMUM LEVEL

The valve assures maximum water level in tanks and reservoirs and avoids overflow. The valve operates by means of modulating float, mounted on tank, able to regulate gradual opening of the valve when water level is going down from maximum.

### Typical Applications

Continuous maintaining of water level and water refill in tanks and reservoirs.



## FLOAT CONTROL VALVE MAX/MIN LEVEL

The valve controls tanks and reservoirs emptying and avoids overflow. The valve operates by means of a differential hydraulic float with regulating levels mounted on tank side. The float maintains the valve closed and opens only when the minimum preset level is reached. Once the valve is open, float tank inlet until maximum water level is reached again.

### Typical Applications

Controlled maintaining of constant water level in tanks and reservoirs.



## PROPORTIONAL PISTON ACTUATED VALVE DESIGNED FOR HIGH DIFFERENTIAL PRESSURES

The valve maintains downstream pressure to a constant preset rate of upstream value. No pilots needed. The valve chamber is directly to the downstream pressure and this varying pressure value modulates the valve to open or close according to upstream pressure.

### Typical Applications

Long downhill lines in water networks or high differential pressure systems.

## ZAWÓR MODULUJĄCY UTRZYMUJĄCY POZIOM W ZBIORNIKU

Zawór zapewnia maksymalny poziom cieczy i zapobiega przepełnieniu w zbiornikach wodnych. Pracą zaworu steruje pływak zamontowany na zbiorniku, który potrafi sterować stopniowym otwieraniem zaworu gdy poziom w zbiorniku zaczyna opadać.

### Typowe zastosowania

Utrzymywanie stałego poziomu cieczy w zbiorniku.

## ZAWÓR KONTROLUJĄCY POZIOM MAX. I MIN. CIECZY W ZBIORNIKU

Zawór reguluje opróżnianie i zapobiega przepełnieniu zbiorników wodnych. Pracą zaworu steruje pływak z regulacją poziomów zamontowany na ścianie zbiornika. Pływak utrzymuje zawór w pozycji zamkniętej aż do osiągnięcia przez wodę minimalnego poziomu po osiągnięciu, którego zawór otwiera się i pozostaje w tym stanie aż do powrotu do maksymalnego poziomu cieczy w zbiorniku.

### Typowe zastosowania

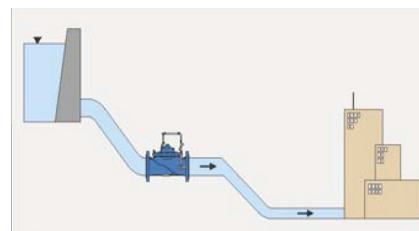
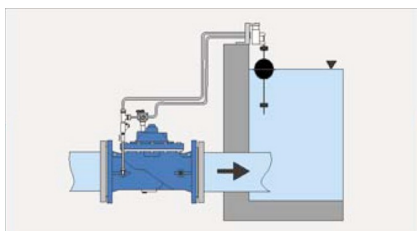
Kontrolowane utrzymywanie stałego poziomu cieczy w zbiornikach wodnych.

## ZAWÓR PROPORCJONALNY TŁOKOWY DO DUŻEJ REDUKCJI CIŚNIENIA

Zawór utrzymuje wyjściowe w stałym stosunku do wartości ciśnienia wejściowego bez potrzeby użycia pilota. Komora zaworu wystawiona jest bezpośrednio na działanie ciśnienia wyjściowego i to zmienne ciśnienie steruje zamykaniem i otwieraniem zaworu zgodnie z ciśnieniem na wejściu.

### Typowe zastosowania

Długie linie z dużymi różnicami poziomu lub w systemach o wysokich różnicach ciśnienia



## [Cavitation CURVE]

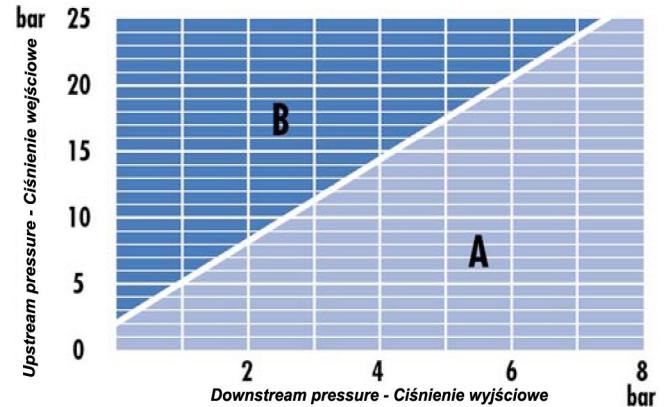
Too high pressure loss and too low downstream pressure cause valve deterioration. To determine if cavitation is due to pressure conditions, is necessary to refer to cavitation curve and, just in case, reduce  $\Delta p$  installing more cascade flow control valves.

**A Cavitation free zone**

## [Krzywa KAWITACJI]

Zbyt wysokie straty ciśnienia lub zbyt niskie ciśnienie wyjściowe może spowodować gorszą pracę lub uszkodzenie zaworu. Jeśli wystąpi zjawisko kawitacji aby określić czy jest ona spowodowana warunkami ciśnieniowymi należy odwołać się do wykresu krzywej kawitacji i na wszelki wypadek zredukować  $\Delta p$  instalując dodatkowe zawory regulujące przepływ.

**A Strefa wolna od kawitacji**  
**B Zagrożenie kawitacją**



## [Kv FACTOR]

Kv factor values in  $m^3/h$  are intended for fully open valve and refer to flow rate which is passing through the valve causes a pressure drop equal to 1 bar.

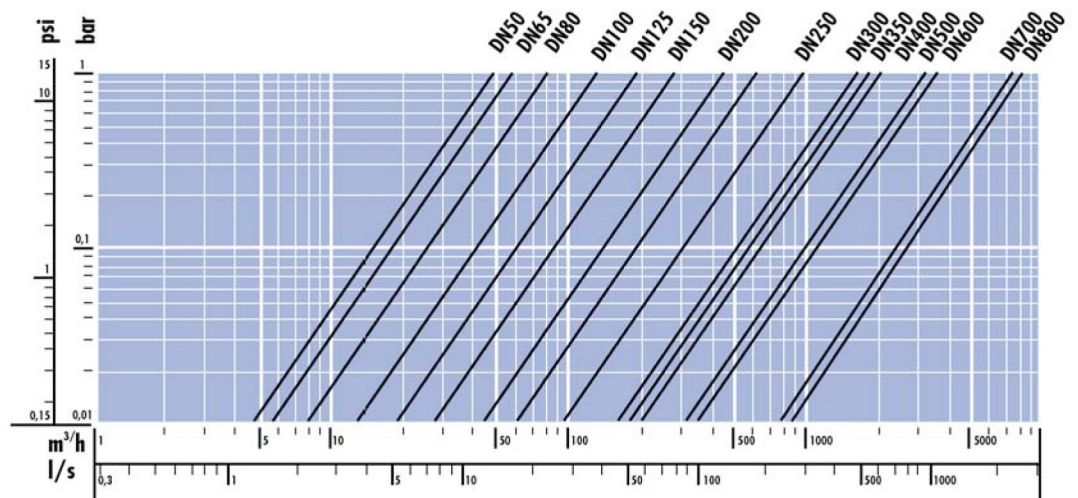
## [Współczynnik Kv]

Współczynnik przepływu Kv wyrażony w  $m^3/h$  dla w pełni otwartego zaworu odwołuje się do natężenia przepływu powodującego spadek ciśnienia o 1 bar.

DN (mm)	50	65	80	100	125	150	200	250	300	350	400	500	600	700	800
Kv ( $m^3/h$ )	51	57	82	138	193	277	473	957	1518	1610	1970	3080	3575	6900	8100

## [Head LOSS]

## [Wykres STRAT]

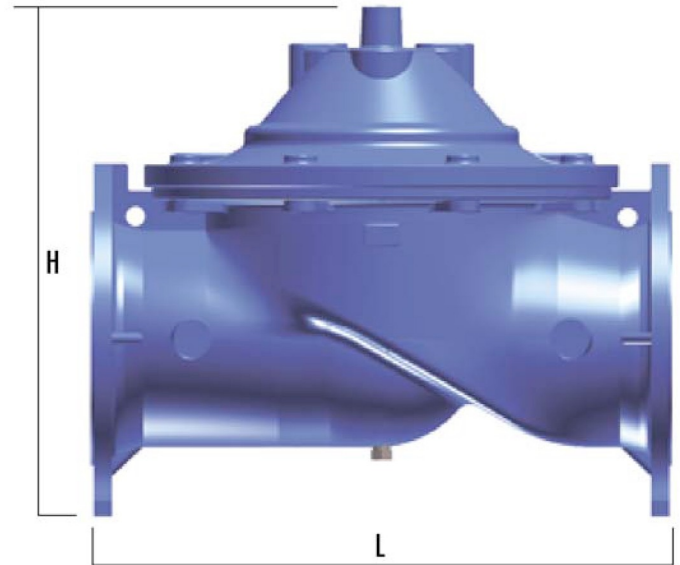


# ZAWORY REGULACYJNE

[Dimensions and  
**WEIGHTS**]



[Wymiary i  
**WAGI**]



Ø	L	H	B	P
(mm)	(mm)	(mm)	(mm)	(kg)
DN 50	230	220	165	17
DN 65	290	230	185	20
DN 80	310	290	200	26
DN 100	350	310	235	35
DN 125	400	340	270	48
DN 150	480	440	300	85
DN 200	600	535	360	115
DN 250	730	560	425	140
DN 300	850	660	485	420
DN 350	980	695	555	530
DN 400	1100	985	620	800
DN 500	1250	1040	730	950
DN 600	1450	1095	845	1350
DN 700	1650	1305	910	2600
DN 800	1850	1360	1025	3000

Standard:  
- ISO PN10/16  
- ANSI 150  
- BS Table D

